



## Hotte d'aspiration S4000 Domino Ghost

Hottes d'aspiration

Code: 2451 000



### CARACTÉRISTIQUES

#### AVERTISSEMENT SUR LE NETTOYAGE DES FILTRES

Cette fonction permet de contrôler les heures de fonctionnement de la hotte et signale la nécessité de laver les filtres pour maintenir une efficacité optimale.

#### ARRÊT MOMENTANÉ

Il est possible de régler l'arrêt différé de la hotte, prolongeant ainsi la ventilation de la pièce en fin d'utilisation.

### DÉTAILS

Matériau Acier inoxydable + verre

Coloration Noir

Textures Satiné

Hauteur du plan réglable 180-300mm

Classe énergétique B

Dimensions du plan 520x120mm

Filtre à graisse 1 Filtre à graisse en aluminium anodisé

---

Fonctionnement Aspiration (filtre avec filtres optionnels)

---

Trou d'encastrement 490x104 mm

---

Trou d'extraction d'air ø 120/150 mm

---

Notes: Le moteur peut être positionné à l'avant, à l'arrière du hotte et à distance avec le kit optionnel.

---

Débit 640mc/h

---

Puissance moteur 275W

---

Type de Hotte Hotte de table

---

Type de commandes Touch Control

---

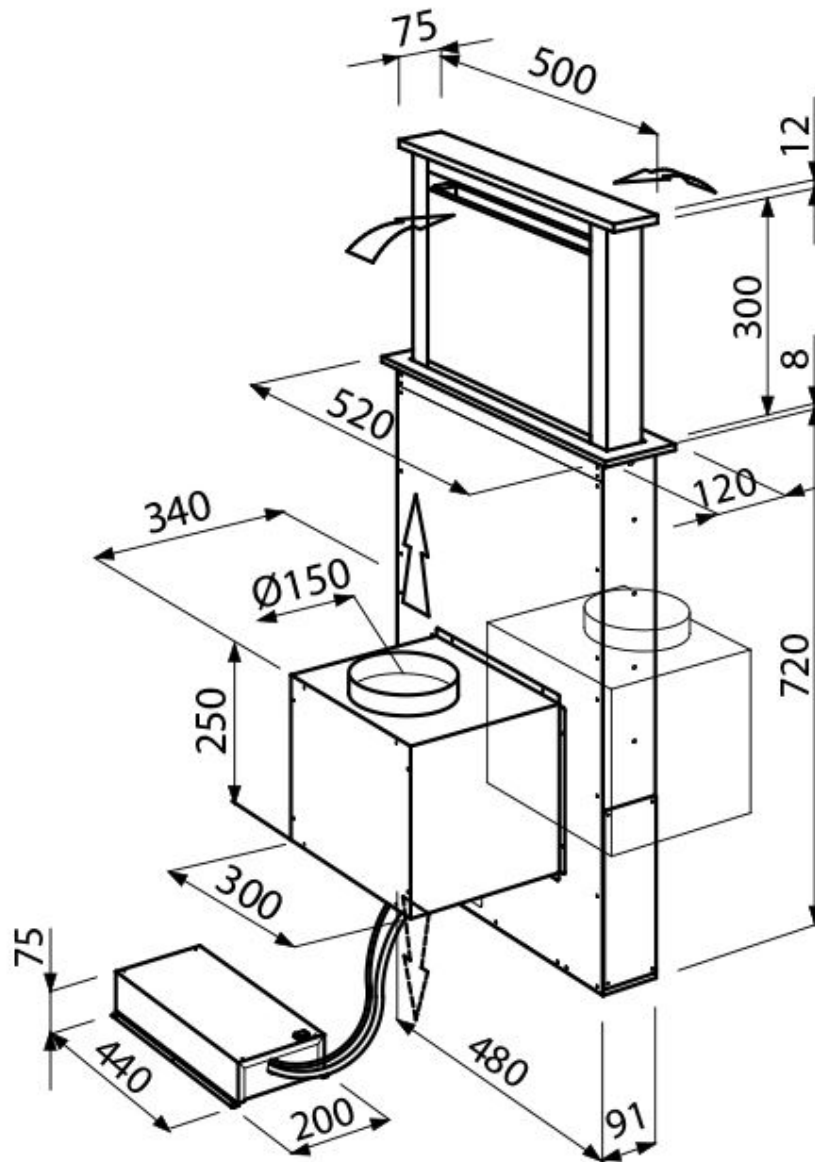
Vitesse d'aspiration 4 vitesses de fonctionnement

---

Notes: Les tuyaux d'échappement des fumées doivent avoir un diamètre interne pas inférieur à 120 mm

---

## DESSINS TECHNIQUES



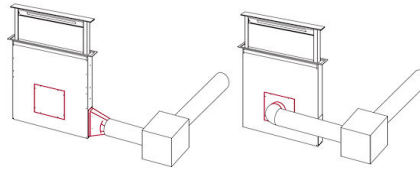
## GALERIE



## ACCESSOIRES OPTIONNELS



**Kit 2 filtres à charbon**  
9700 450



**Kit d'installation de moteur à distance**  
9700 459